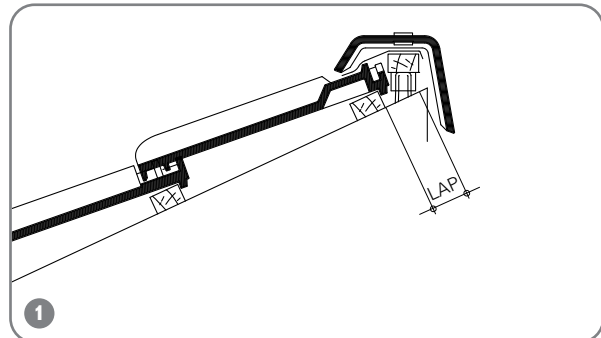
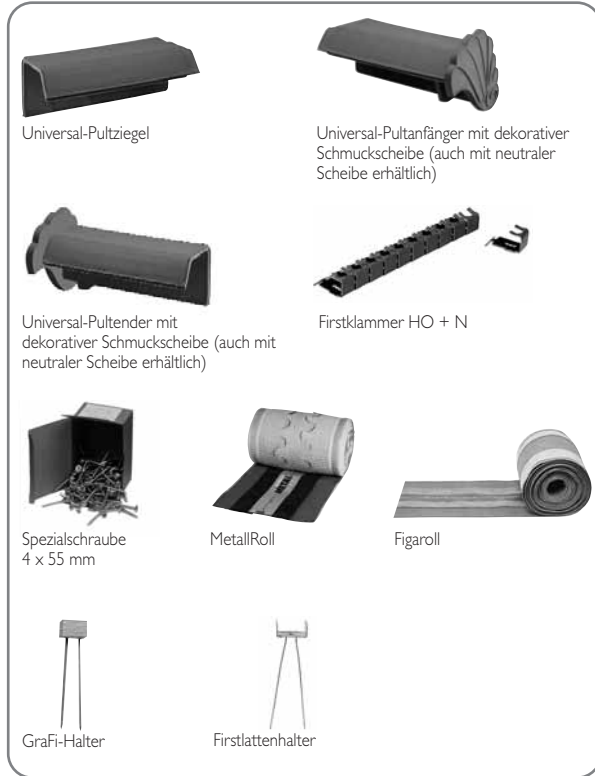


UNIVERSAL-PULTSYSTEM FÜR BRAAS DACH-ZIEGEL

Verlegeanleitung, Stand: März 2009



Das Universal-Pultsystem für die Braas Dach-Ziegel **Rubin 9V**, **Hainstädter Rubin 11V (H)**, **Rubin 13**, **Granat 13**, **Topas 13**, **Opal** und **Smaragd**.



Lattenabstand-Pult (LAP) in mm

Tabelle 1

Dach-Ziegelmodell	Dachneigung			
	≤ 30°	> 30°	> 40°	> 45°
Rubin 9V	60	50	45	40
Hainstädter Rubin 11V (H) mit/ohne Firstanschlussziegel	60	50	45	40
Rubin 13V mit Flächenziegel/ mit Firstanschlussziegel	80 70	70 65	70 65	70 60
Granat 13	60	50	45	40
Topas 13 mit/ohne Firstanschlussziegel	60	50	45	40
Opal	120	110	102	100
Smaragd	65	55	50	45

Hainstädter Rubin 11V = Produktionsstandort Hainstadt = (H)

Der Produktionsstandort ist aus dem 1. Buchstaben der Produktionskennzeichnung auf der Dachziegelunterseite ersichtlich.

Der Universal-Pultziegel ist die systemgerechte Detaillösung für den oberen Abschluss des Pultdaches, mit einem Bedarf von drei Stück pro Meter. Ein kurzer Schenkel reicht bis auf die Flächen- oder Firstanschlussziegel und ein langer Lappen schließt das Dach an der Außenwand ab. Wie ein First wird dieser Formziegel mit Firstklammern auf einer Latte sicher befestigt.

Figaroll bzw. MetallRoll sorgen für die Schlagregensicherheit des Systems und verhindern den Schneeeintrieb. Ein Pultanfänger und ein Pultender machen den keramischen Pultabschluss komplett.

Der Lattenabstand Pult (LAP) dient der Orientierung für

- eine ausreichende Höhenüberdeckung auf die letzte Dach-Ziegelreihe mit Flächenziegeln oder Firstanschlussziegeln
- eine ausreichende Abdeckung der Pultunterkonstruktion oder entsprechender Verkleidung
- eine fachgerechte Befestigung der Universal-Pultziegel. Diese werden mit je 1 Firstklammer und 1 Spezialschraube 4 x 55 mm in der Pultlatte befestigt.



- Höhe der Pultlatte festlegen.



- GraFi-Halter bis auf die festgelegte Höhe abzüglich der gewählten Lattenstärke einschlagen bzw. Firstlattenhalter in der entsprechenden Höhe befestigen.



- Pultlatte mit geeigneten Schrauben befestigen. Mindestschraubtiefe von 24 mm beachten.



- Pultanfänger aufsetzen, mit Firstklammer und Spezialschraube 4 x 55 mm montieren. Den Anfänger zusätzlich mit einer Spenglerschraube durch das vorgestanzte Loch befestigen.



- MetallRoll/Figaroll ausrollen und anheften.



- Pultanfänger und Pultender sind werkseitig zusätzlich zur Abschlussmuschel mit einer Funktionsscheibe (siehe Pfeil) versehen, um die Öffnung im Bereich der Unterkonstruktion des Ortanges abzudecken. Eventuell muss die vorgestanzte Sollbruchstelle an den Firstanschlussortgängen ausgeklinkt werden.



- Das Firstband je nach konstruktiven Gegebenheiten halbieren.



- Pultlänge einteilen, dabei die Decklänge des Pultenders beachten!
- Universal-Pultziegel aufsetzen, mit Firstklammern und Spezialschrauben 4 x 55 mm befestigen. Dabei kann die Decklänge des einzelnen Pultziegels mit dem Langloch der Firstklammer um ca. 10 mm variiert werden.



- Schutzstreifen abziehen, MetallRoll bzw. Figaroll auf die Firstanschlussziegel kleben (siehe Abb.).
- Bei der Verwendung von Flächenziegeln MetallRoll bzw. Figaroll an die Profilierung anformen und aufkleben (ohne Abb.).
- Zum Kleben müssen die Dach-Ziegel trocken und staubfrei sein.



- Pultender ebenfalls zusätzlich mit einer Spenglerschraube durch das vorgestanzte Loch befestigen.

UNIVERSAL-PULTSYSTEM FÜR BRAAS DACH-ZIEGEL

BRAAS

4



- Pulteindeckung mit Universal-Pultziegel (3 Stück/m) in Verbindung mit Firstanschlussziegeln und Metallroll.



- Ansicht des verlegten Universal-Pultsystems von der Rückseite.

Verkaufsbüros und Läger

Obergräfenhain

Verkaufsbüro und Lager
Rathendorfer Straße
09322 Penig OT Obergräfenhain
T 034346 64 0
F 034346 64 189

Berlin

Verkaufsbüro
Holzhauser Straße 102–106
13509 Berlin
T 030 435591 63
F 030 435591 65

Karstädt

Lager
An der B 5
19357 Karstädt
T 038797 795 0
F 038797 795 134

Rahmstorf

Verkaufsbüro und Lager
Goldbecker Straße 21
21649 Regesbostel
T 04165 9721 0
F 04165 9721 32

Idstedt

Lager
Alte Landstraße 1
24879 Idstedt
T 04625 80 0
F 04625 80 49

Petershagen

Verkaufsbüro und Lager
Heisterholz 1/ B 61
32469 Petershagen
T 05707 811 0
F 05707 811 223

Heyrothsberge

Lager
Königsborner Straße 35
39175 Heyrothsberge
T 039292 750 0
F 039292 2134

Monheim-Nord/Monheim-Süd

Verkaufsbüro und Lager
Baumberger Chaussee 101
40789 Monheim Baumberg
T 02173 967 0
Nord: F 02173 967 258
Süd: F 02173 967 195

Dülmen

Lager
Wierlings-Esch 31
48249 Dülmen
T 02594 9426 0
F 02594 9426 49

Heusenstamm

Verkaufsbüro und Lager
Rembrücker Straße 50
63150 Heusenstamm
T 06104 937 0
F 06104 937 336

Hainstadt

Verkaufsbüro und Lager
Ziegeleistraße 10
74722 Buchen-Hainstadt
T 06281 908 0
F 06281 908 177

Mainburg

Verkaufsbüro und Lager
Wolnzacher Straße 40
84048 Mainburg
T 08751 77 0
F 08751 77 139

Altheim

Verkaufsbüro und Lager
Braas & Schwenk-Straße
89605 Altheim
T 07391 5006 0
F 07391 5006 49

Braas Kundenservice

Hotline: 0180 3027227
Fax: 0180 3027300
Email: braas.de@monier.com

Mit unserer Leidenschaft für Qualität bieten wir mehr als nur Dachbaustoffe. Qualitätsprodukte und Dienstleistungen für Dächer, die Schutz geben, Komfort und Ästhetik bieten und gleichzeitig Werte schaffen. Das können Sie von uns erwarten – MONIER, ROOFS FOR LIVING.